

GB/T 10686—2013

5.2.4 试样压紧装置为气缸或液压缸。

### 5.3 试验方法

- a) 将试棒装入试样压紧装置上；
- b) 将试验用气体充入图 3 所示的试验箱内，并用风扇搅拌；
- c) 试验机压紧装置将试棒紧紧压在旋转圆盘上；
- d) 启动圆盘旋转装置，试棒与旋转圆盘的相对摩擦速度为 20 m/s，压紧力为 490 N；
- e) 同一试样在 1 min 内重复摩擦试验 5 次，观察是否引爆。

GB/T 10686—2013

ICS 25.140.30  
J 47

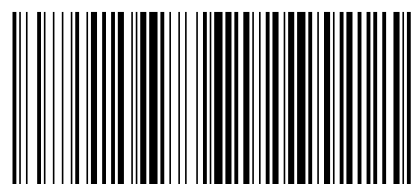


# 中华人民共和国国家标准

GB/T 10686—2013  
代替 GB/T 10686—1989

## 铜合金工具防爆性能试验方法

Testing method of copper alloy tools for explosive atmospheres



GB/T 10686-2013

版权专有 侵权必究

\*

书号:155066·1-47800

定价: 14.00 元

2013-10-10 发布

2014-05-01 实施

中华人民共和国国家质量监督检验检疫总局  
中国国家标准化管理委员会 发布

#### 4.2.2 试验钢板

- 试验钢板采用 GB/T 699 规定的 55 号优质碳素结构钢；
- 钢板尺寸为 350 mm×350 mm×15 mm；
- 试验钢板的硬度为 20 HRC~25 HRC；
- 试验用的钢板的表面粗糙度  $Ra$  值应不小于 25  $\mu\text{m}$ ，应符合 GB/T 6060.2 的规定；
- 试验钢板应置于室外六星期以上，使之在自然状态下氧化生锈或用其他等效的氧化生锈方法。

#### 4.3 试验方法

- 将试验用气体充入图 1 所示的试验箱内，并用风扇搅拌均匀。
- 如图 2 所示，将试样用螺钉固定在重锤上后提升到 4 m 高度。然后将重锤沿着导管自由落下至倾斜成 45°的钢板上，使试样与钢板发生撞击。
- 用同一试样试验 20 次，观察是否引爆。重复试验时，应避免试样落到钢板的同一位置上。

### 5 旋转摩擦式试验

#### 5.1 试验箱

如图 3 所示，试验箱用厚度为 3 mm 以上的钢板制成，容积约为 0.5 m<sup>3</sup>，试验箱由旋转装置、试样压紧装置、搅拌风扇以及安全泄压开口等装置构成。

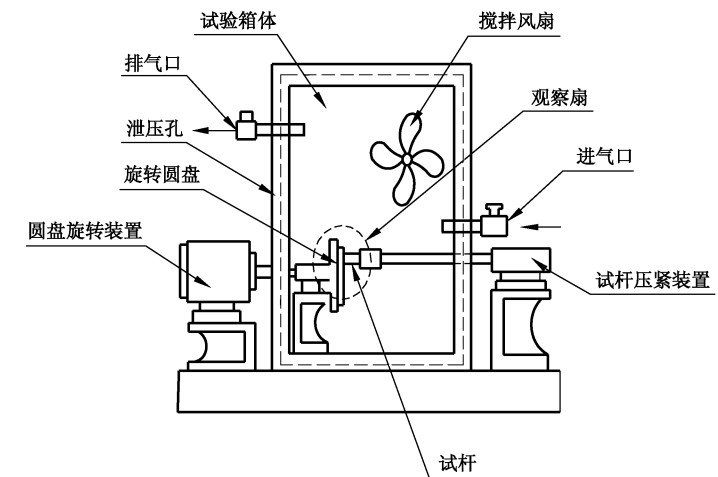


图 3 旋转摩擦式试验箱示意图

#### 5.2 试棒与试验装置

5.2.1 试棒为直径 10 mm、长度 150 mm 的圆棒，圆棒的端部应呈半径为 5 mm 的球形。

5.2.2 圆盘旋转装置的输出功率应不小于 2.2 kW，转速为 3 000 r/min。

#### 5.2.3 旋转圆盘

- 采用 GB/T 699 规定的 15 号优质碳素结构钢；
- 直径为 250 mm，厚度 10 mm；
- 硬度为 10 HRC~15 HRC；
- 表面粗糙度  $Ra$  值应不小于 25  $\mu\text{m}$ ；
- 旋转圆盘应置于室外六星期以上，使之在自然状态下氧化生锈或用其他等效的氧化生锈方法。

中华人民共和国  
国家标准  
铜合金工具防爆性能试验方法

GB/T 10686—2013

\*

中国标准出版社出版发行  
北京市朝阳区和平里西街甲 2 号(100013)  
北京市西城区三里河北街 16 号(100045)

网址 www.spc.net.cn

总编室:(010)64275323 发行中心:(010)51780235

读者服务部:(010)68523946

中国标准出版社秦皇岛印刷厂印刷

各地新华书店经销

\*

开本 880×1230 1/16 印张 0.5 字数 10 千字

2013 年 11 月第一版 2013 年 11 月第一次印刷

\*

书号: 155066·1-47800 定价 14.00 元

如有印装差错 由本社发行中心调换  
版权专有 侵权必究  
举报电话:(010)68510107

## 4 落锤式试验

### 4.1 试验箱

如图 1 所示,试验槽用厚度 3 mm 以上的钢板制成,容积约为 0.5 m<sup>3</sup>,试验箱由倾斜式钢板支撑台、落锤装置、搅拌混合气体用的风扇以及安全泄压开口等装置构成。

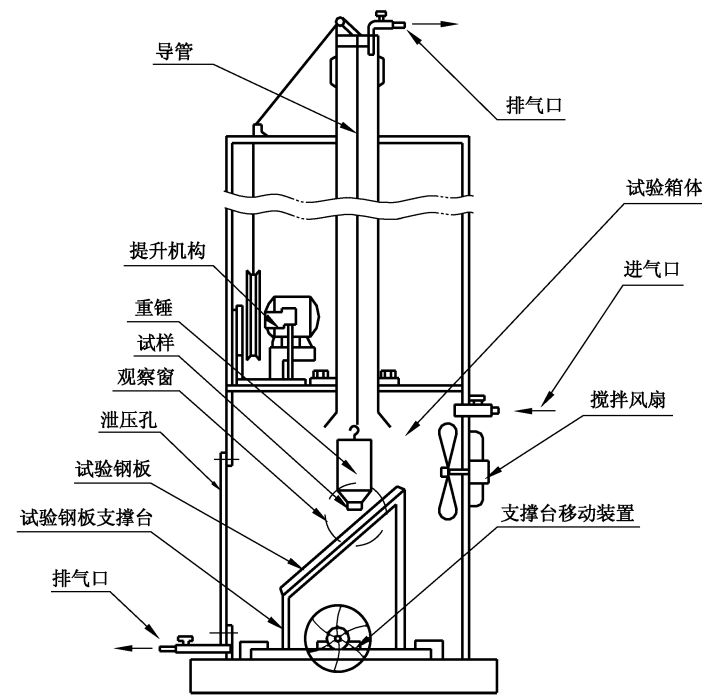


图 1 落锤式试验箱示意图

### 4.2 试样与重锤

4.2.1 试样与重锤的形状及尺寸如图 2 所示,重锤的质量约为 14 kg。

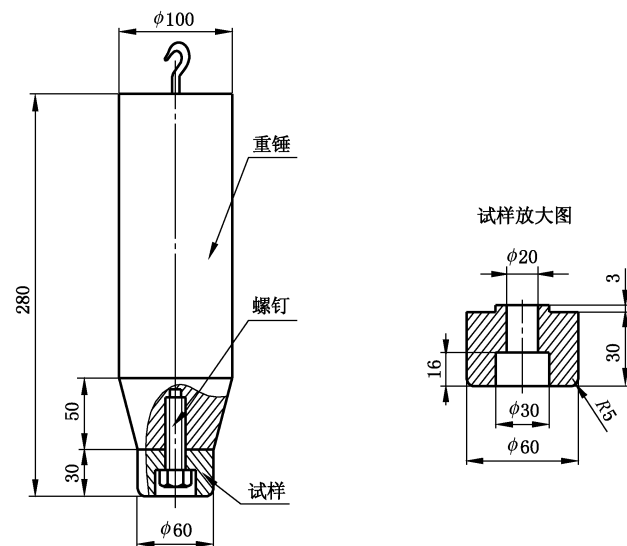


图 2 试样与重锤

## 前 言

本标准按照 GB/T 1.1—2009 给出的规则起草。

本标准代替 GB/T 10686—1989《铜合金工具防爆性能试验方法》,与 GB/T 10686—1989 相比,主要技术内容变化如下:

- 增加了试验用方法和试验用气体选择(本版的 3.3);
- 增加了安全泄压开口装置的要求(本版的 4.1、5.1);
- 删除了高速冲击式试验和试验方法(1989 版的 3.1、第 6 章)。

本标准的主要技术内容参考了 JIS M 7002—1996《防爆用铍铜合金制工具类的非引燃性试验方法》,与 JIS M 7002—1996 的主要差异为:调整和增加了试验用气体的种类。

本标准由全国五金制品标准化技术委员会工具五金分技术委员会(SAC/TC 174/SC 2)归口。

本标准起草单位:河北中泊防爆工具集团有限公司、上海市工具工业研究所、煤炭科学研究总院沈阳研究院、天津维度防爆工具有限公司、天津市桥防安全工具有限公司、泊头市中奥防爆工具有限公司。

本标准主要起草人:杨栋江、吴祖训、石磊、杨景维、王同春、韩占起、顾青。

本标准所代替标准的历次版本发布情况为:

- GB/T 10686—1989。